



# L-GC2-107M



## Ciclado Profundo

Los acumuladores LTH Golf han sido diseñados para soportar un alto número de descargas profundas y ser recargados sin afectar su desempeño.

Además de proveer ciclos de vida superiores, proporcionan energía a carros de golf que se desplazan en todo tipo de terrenos.

Estos acumuladores también pueden ser utilizados en aplicaciones como: barredoras, elevadores eléctricos, etc.



## Especificaciones del Producto

BCI	Aplicación	Voltaje	Polaridad	Dimensiones			Peso (kg)	Garantía (meses)	
				Largo	Ancho	Alto*		Sin Costo	Prorrata
GC2	Ciclado Profundo	6	(-) / (+)	260	180	279	27.5	12	0

Amperios/Hora				Descarga (Amperios)				Capacidad de Reserva (minutos)			Energía (kWh)		
@5hrs	@10hrs	@20hrs	@100hrs	@5hrs	@10hrs	@20hrs	@100hrs	@25Amps	@56Amps	@75Amps	@5hrs	@20hrs	@100hrs
163	184	208	275	32.7	18.4	10.4	2.8	415	156	107	0.98	1.25	1.65

Ajustes de voltaje de cargadores (@ 25° C)

Voltaje del Sistema	6V	12V	24V	36V	48V	60V
Carga Lenta	7.40	14.80	29.60	44.40	59.20	74.00
Carga Flotante	6.60	13.20	26.40	39.60	52.80	66.00
Carga Nivelación	7.75	15.50	31.00	46.50	62.00	77.50

Terminales



\*La altura máxima incluye el poste.

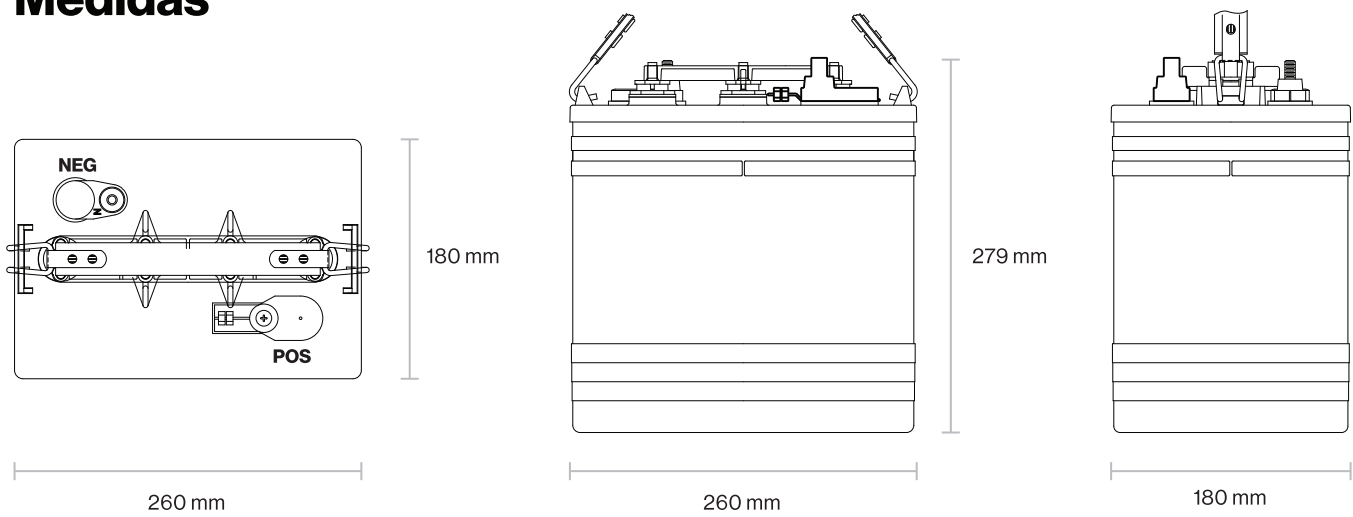
Otras Aplicaciones



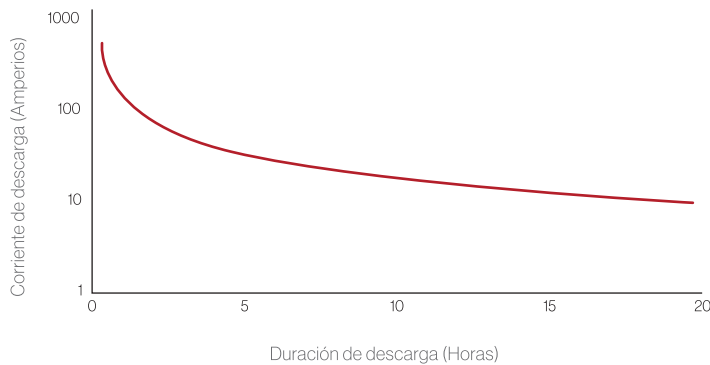


# L-GC2-107M

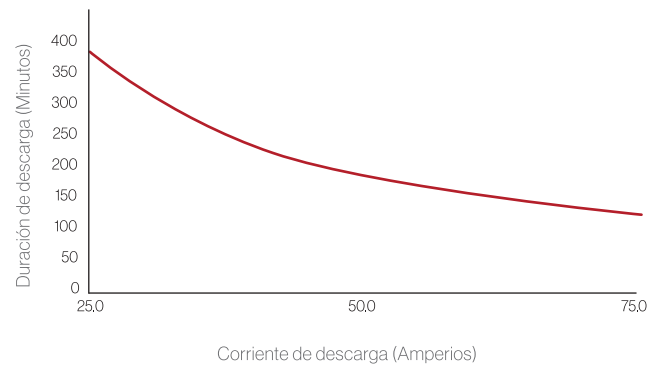
## Medidas



### DESCARGA (AMPERIOS) SEGÚN PERÍODO DE HRS.\*



### CAPACIDAD DE RESERVA SEGÚN DESCARGA\*



\*Para fines de estimación solamente

## Recomendaciones

- Recargue la batería al término de la jornada. No la guarde descargada.
- Antes de recargar la batería, asegurese que el nivel de electrolito es el correcto. Si necesita agregar agua, procure que ésta sea totalmente libre de minerales. Aún así es preferible agregarle agua potable a no hacerlo.
- Mantenga la batería limpia y libre de humedad.
- Limpie las terminales de la batería, cables y accesorios.



Recicla tu  
acumulador usado

E-MAIL: [centrodeenlace@clarior.com](mailto:centrodeenlace@clarior.com)

[www.lth.com.mx](http://www.lth.com.mx)

CLARIOS

