



LTH Ciclado Profundo - Aplicaciones Solares

Los acumuladores LTH para aplicaciones solares han sido diseñados para soportar un alto número de ciclos de vida sin afectar su desempeño.

Estos acumuladores son ideales para proveer energía a sistemas aislados de la red y alumbrado público.



Especificaciones del Producto

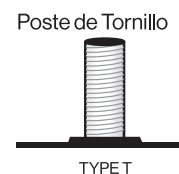
BCI	Aplicación	Voltaje	Polaridad	Dimensiones			Peso (kg)	Garantía (meses)	
				Largo	Ancho	Alto*		Sin Costo	Prorrata
31T	Ciclado Profundo	12	(+) / (-)	330	172	238	27.7	12	0

Amperios/Hora				Descarga (Amperios)				Capacidad de Reserva (minutos)			Energía (kWH)		
@5hrs	@10hrs	@20hrs	@100hrs	@5hrs	@10hrs	@20hrs	@100hrs	@25Amps	@56Amps	@75Amps	@5hrs	@20hrs	@100hrs
87	100	115	159	17.4	10	5.8	1.6	190	69	48	1.0	1.4	1.9

Ajustes de voltaje de cargadores (@ 25° C)

Voltaje del Sistema	6V	12V	24V	36V	48V	60V
Carga Lenta	7.40	14.80	29.60	44.40	59.20	74.00
Carga Flotante	6.60	13.20	26.40	39.60	52.80	66.00
Carga Nivelación	7.75	15.50	31.00	46.50	62.00	77.50

Terminales



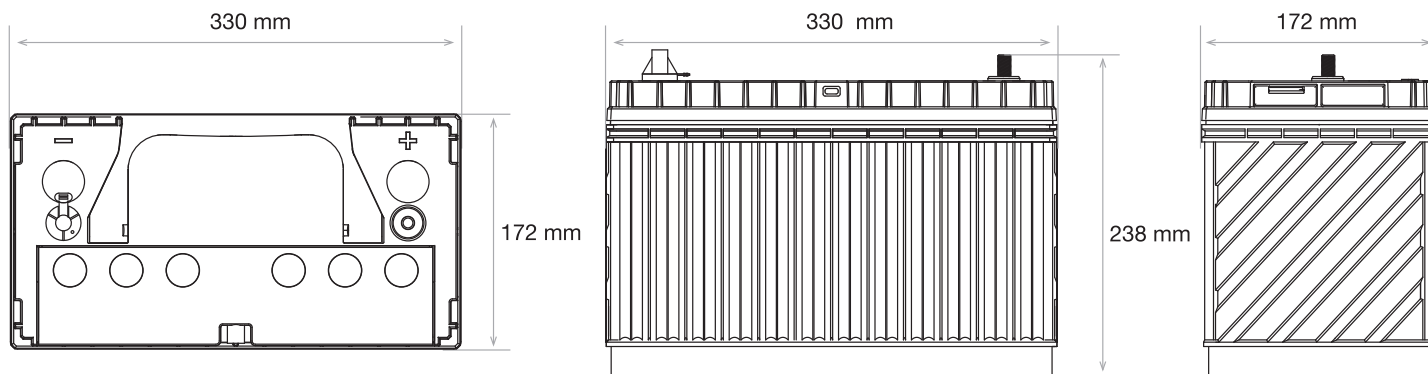
*La altura máxima incluye el poste.

Otras Aplicaciones

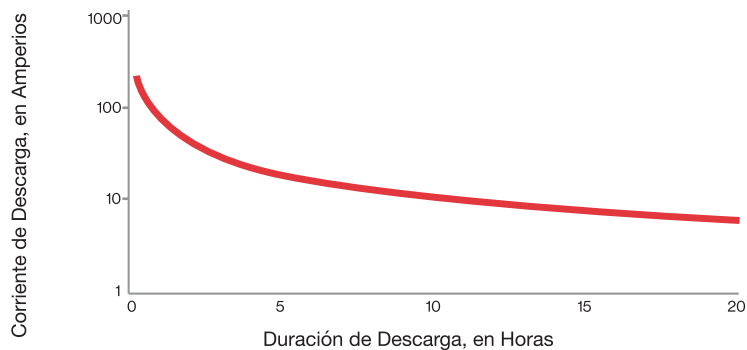




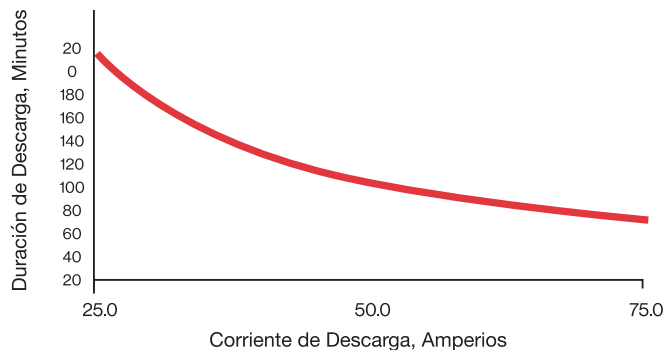
Medidas



DESCARGA (AMPERIOS) SEGÚN PERÍODO DE HRS.*



CAPACIDAD DE RESERVA SEGÚN DESCARGA*



*Para fines de estimación solamente

Recomendaciones sobre uso y mantenimiento

- Recargue la batería al término de la jornada. No la guarde descargada.
- Antes de recargar la batería, asegúrese que el nivel del electrolito es el correcto. Si necesita agregar agua, procure que ésta sea totalmente libre de minerales. Aún así es preferible agregarle agua potable a no agregarle.
- Mantenga la batería limpia y libre de humedad.
- Limpie las terminales de la batería, cables y accesorios.



Recicla tu
acumulador usado

E-MAIL: centrodeenlace@clarior.com

www.lth.com.mx

 CLARIOS

