



L-24M-500



LTH Batería Marina - Arranque

Los acumuladores LTH para aplicaciones marinas de arranque han sido especialmente diseñados para brindar mayor cantidad de energía en los primeros segundos en los que se necesita de un arranque confiable del motor.

Estos acumuladores son ideales para embarcaciones que requieren potencia, por su gran motor de combustión interna.



Especificaciones del Producto

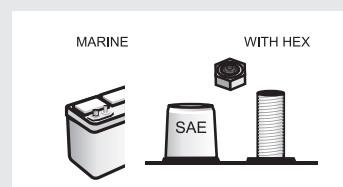
BCI	Aplicación	CCA(A)	Voltaje	Polaridad	Dimensiones			Peso (kg)	Garantía (meses)	
					Largo	Ancho	Alto		Sin Costo	Prorrata
24	Arranque	500	12	(+) / (-)	278	174	228	17.6	12	0

Amperios/Hora				Descarga (Amperios)				Capacidad de Reserva (minutos)			Energía (kWh)		
@5hrs	@10hrs	@20hrs	@100hrs	@5hrs	@10hrs	@20hrs	@100hrs	@25Amps	@56Amps	@75Amps	@5hrs	@20hrs	@100hrs
48	54	61	79	9.6	5.4	3.0	0.8	95	36	25	0.58	0.73	0.95

Ajustes de voltaje de cargadores (@ 25° C)

Voltaje del Sistema	6V	12V	24V	36V	48V	60V
Carga Lenta	7.40	14.80	29.60	44.40	59.20	74.00
Carga Flotante	6.60	13.20	26.40	39.60	52.80	66.00
Carga Nivelación	7.75	15.50	31.00	46.50	62.00	77.50

Terminales

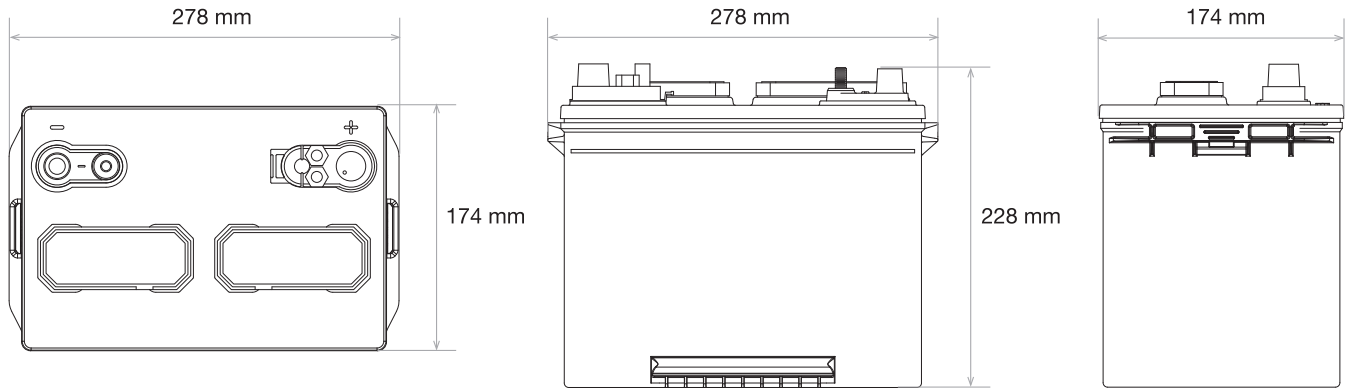


*La altura máxima incluye el poste.

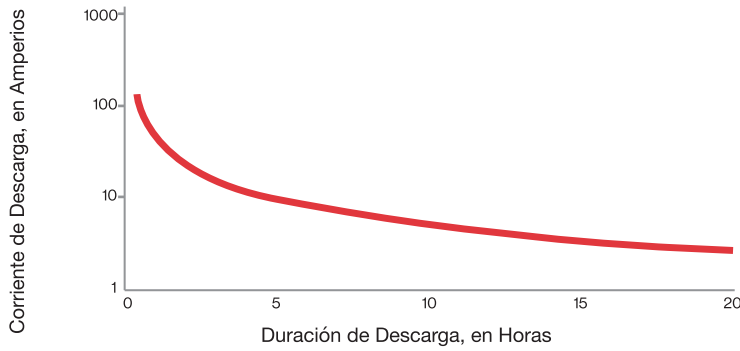


L-24M-500

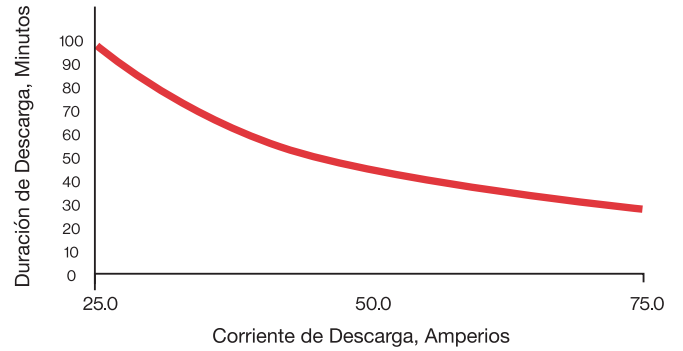
Medidas



DESCARGA (AMPERIOS) SEGÚN PERÍODO DE HRS.*



CAPACIDAD DE RESERVA SEGÚN DESCARGA*



*Para fines de estimación solamente

Recomendaciones sobre uso y mantenimiento

- a) Mantenga la batería limpia y libre de humedad.
- b) Limpie las terminales de la batería, cables y accesorios.



Recicla tu acumulador usado

E-MAIL: centrodeenlace@clarior.com

www.lth.com.mx

CLARIOS