

Diseño



CALE CICLADO PROFUNDO

Los acumuladores CALE para aplicaciones solares han sido diseñados para soportar un alto número de ciclos de vida sin afectar su desempeño.

Estos acumuladores son ideales para proveer energía a sistemas aislados de la red y alumbrado público.



RECOMENDACIONES DE USO Y MANTENIMIENTO

- a) Recargue la batería al término de la jornada. No la guarde descargada.
- b) Mantenga la batería limpia y libre de humedad.
- c) Limpie las terminales de la batería, cables y accesorios.



CARACTERÍSTICAS GENERALES

BCI	Aplicación	Voltaje	Polaridad	DIMENSIONES			GARANTÍA (MESES)		
				Largo	Ancho	Alto*	Peso	Sin Costo	Prorrata
31T	Ciclado Profundo	12	(+) / (-)	330	172	239	27.7	12	0

AMPERIOS				DESCARGA AMPERIOS				CAPACIDAD DE RESERVA (MINUTOS)		
@5hrs.	@10hrs.	@20hrs.	@100hrs.	@5hrs.	@10hrs.	@20hrs.	@100hrs.	@25 Amps.	@56 Amps.	@75 Amps.
88	99	110	122	17.5	9.9	5.5	1.2	190	-	51

ENERGÍA (kWh)			AJUSTES DE VOLTAJE DE CARGADORES (@25°C)						
@5hrs.	@20hrs.	@100hrs.	Voltaje del Sistema	6V	12V	24V	36V	48V	60V
1.05	1.32	1.46	Carga Lenta	7.40	14.80	29.60	44.40	59.20	74.00
			Carga Flotante	6.60	13.20	26.40	39.60	52.80	66.00
			Carga de Nivelación	7.75	15.50	31.00	46.50	62.00	77.50

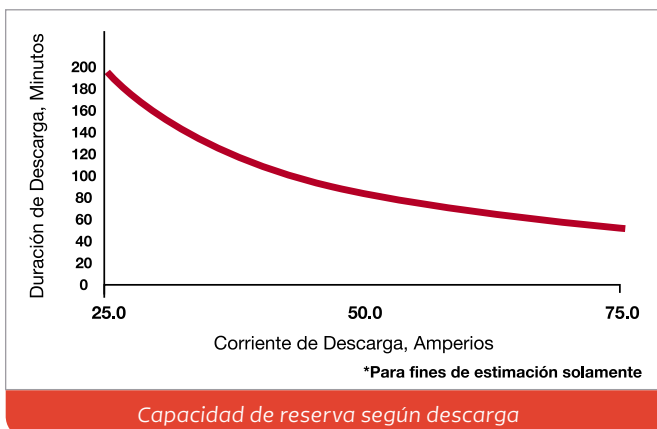
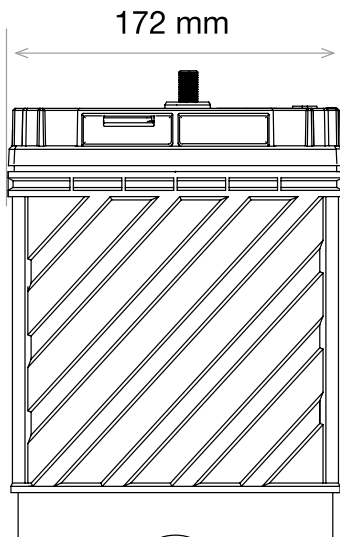
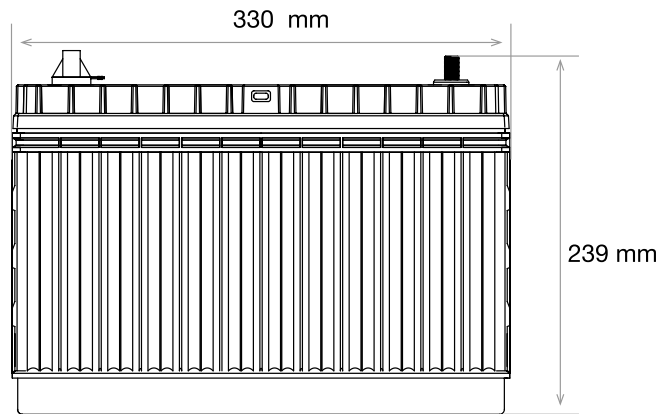
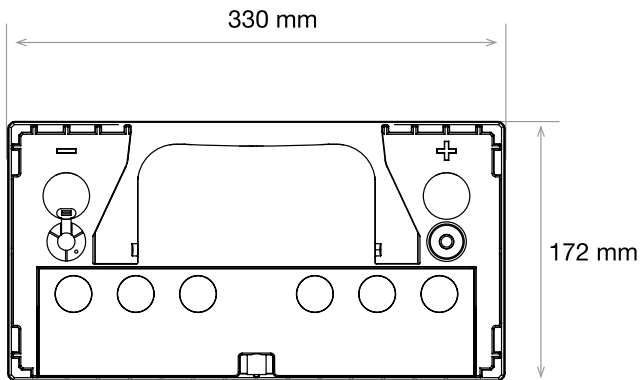




CALE-SOLAR

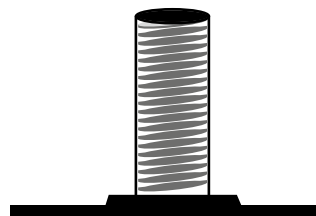
CALE SOLAR | FICHA TÉCNICA

DIMENSIONES IN (MM)



TIPO DE TERMINAL

Poste de Tornillo



TYPE T



Alternativa Energética
S.A. de C.V.
Energía donde quieras

(01 222) 889 5309
(01 222) 888 7705
(01 222) 705 2234
32*15*1490
www.calesolar.com
contacto@energiasolar.com.mx